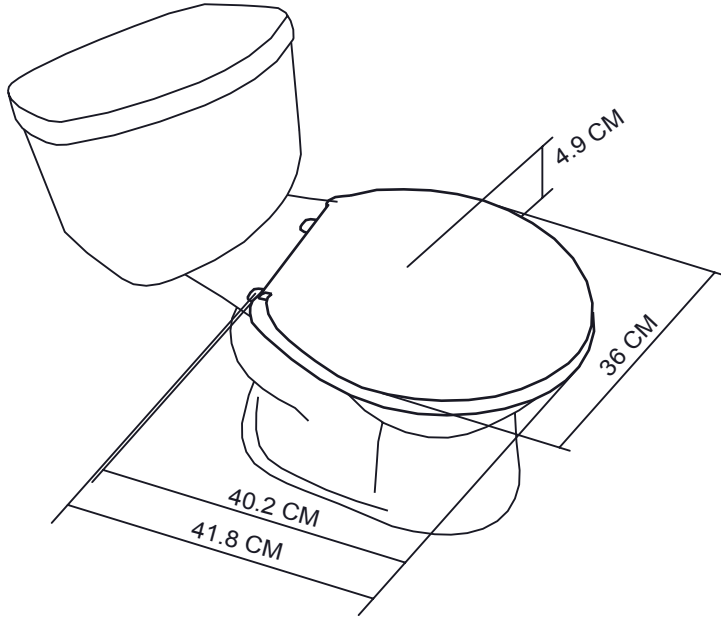




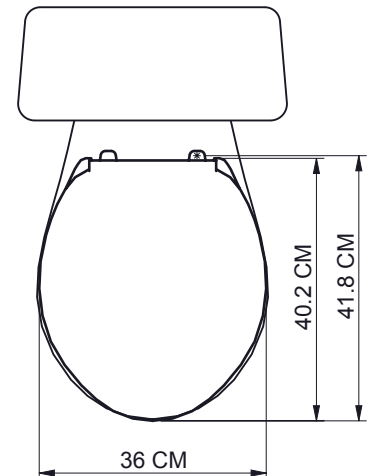
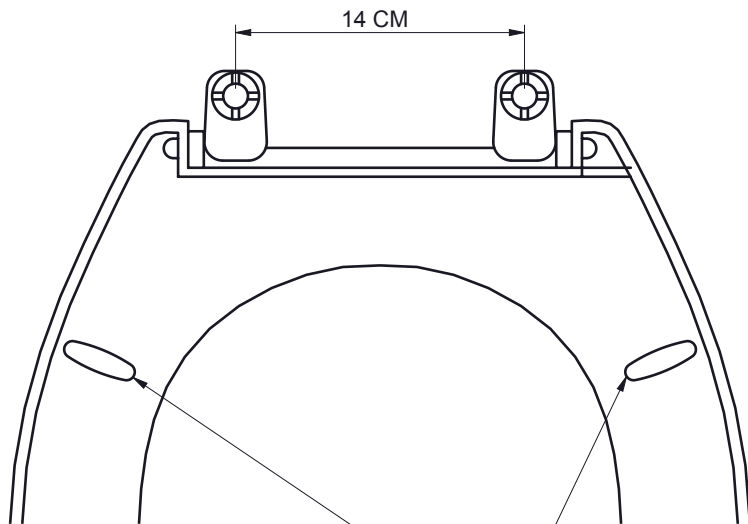
FICHA TECNICA DE MEDIDAS Y POSICION DE BISAGRAS

TAPA DE INODORO MODELO PREMIUM



| | |
|--|---------------------------------|
| DISTANCIA DE BISAGRA AL BORDE DE ARO (D) | D1: 42 CM - 16 $\frac{1}{2}$ '' |
| DISTANCIA ENTRE CENTROS DE BISAGRA (E) | 14 CM - 5 $\frac{1}{2}$ '' |

POSICION DE PERNOS FIJO



TOPES DE PVC ANTIDESLIZANTES