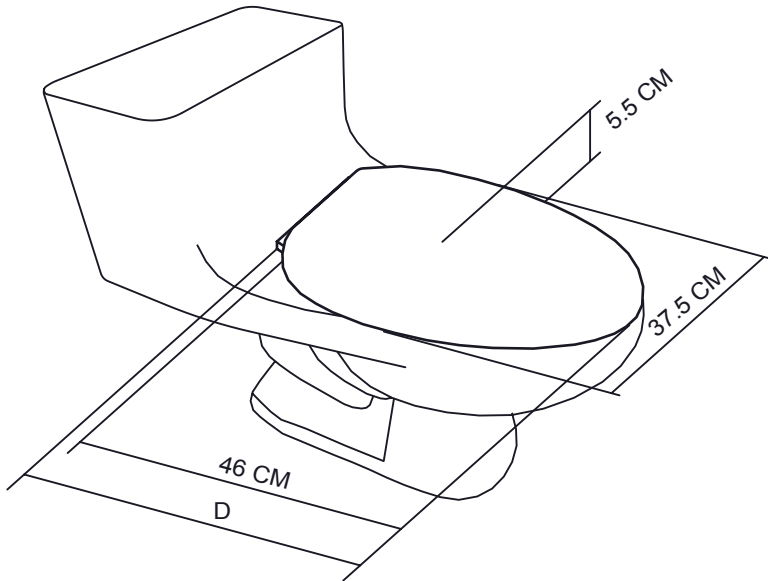




FICHA TECNICA DE MEDIDAS Y POSICION DE BISAGRAS

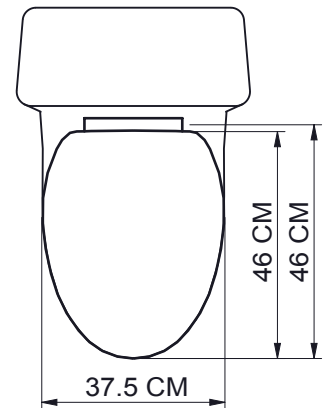
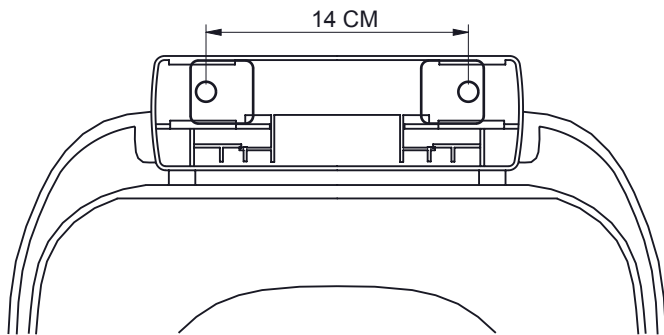
TAPA DE INODORO MODELO ELONGADO CAIDA LENTA



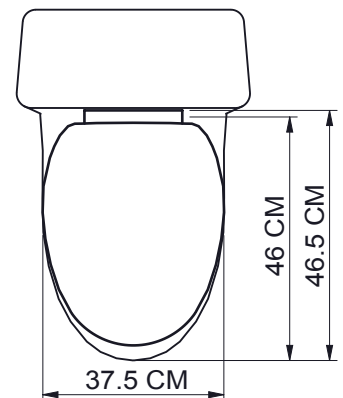
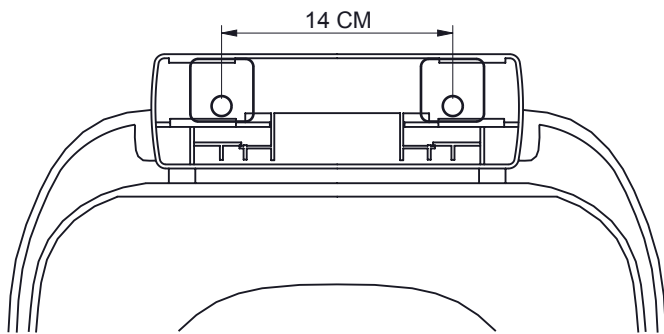
DISTANCIA DE BISAGRA AL BORDE DE ARO (D)	D1: 46 CM - 18 "
	D2: 46.5 CM - 18 ¹ / ₄ "
	D3: 47.5 CM - 18 ³ / ₄ "
DISTANCIA ENTRE CENTROS DE BISAGRA (E)	14 CM - 5 ¹ / ₂ "

POSICION DE LAS BISAGRAS EN "E"

D1 - POSICION NORMAL



D2 - POSICION HACIA ADENTRO



D3 - POSICION HACIA AFUERA

