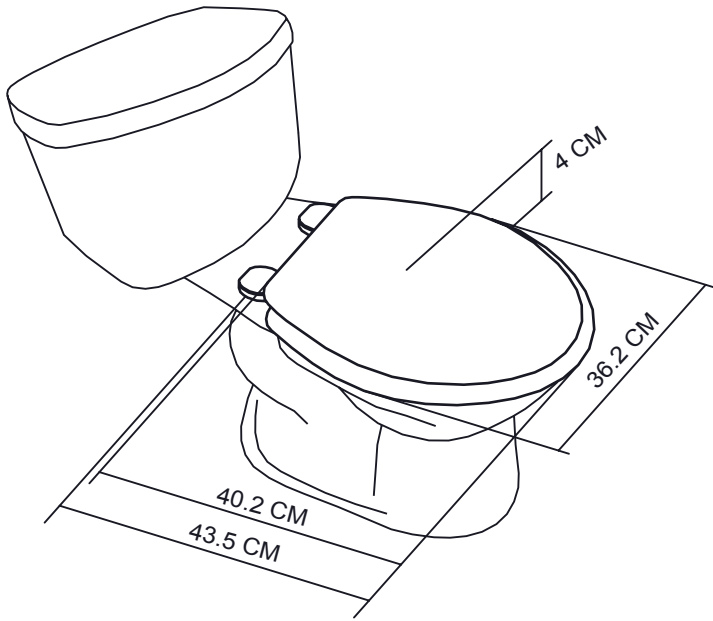




# FICHA TECNICA DE MEDIDAS Y POSICION DE BISAGRAS

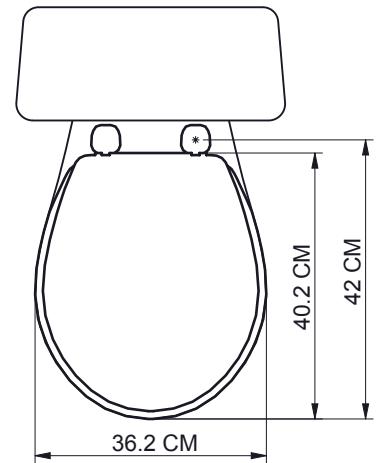
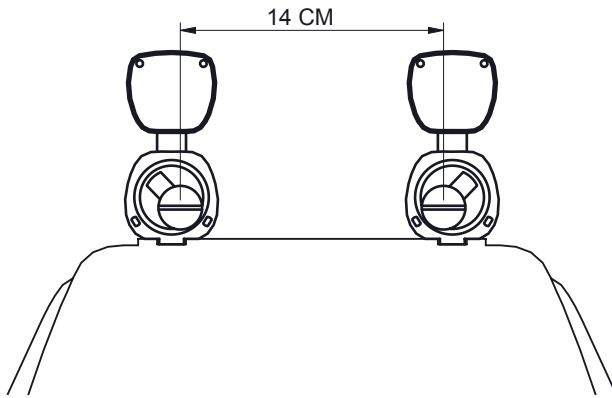
## TAPA DE INODORO MODELO STANDARD



DISTANCIA DE BISAGRA AL BORDE DE ARO (D)	D1: 42 CM - 16 <sup>1</sup> / <sub>2</sub> "
	D2: 41 CM - 16 <sup>1</sup> / <sub>8</sub> "
DISTANCIA ENTRE CENTROS DE BISAGRA (E)	14 CM - 5 <sup>1</sup> / <sub>2</sub> "

### POSICION DE LOS PERNOS DE BISAGRA

#### D1 - POSICION NORMAL



#### D2 - POSICION HACIA AFUERA

